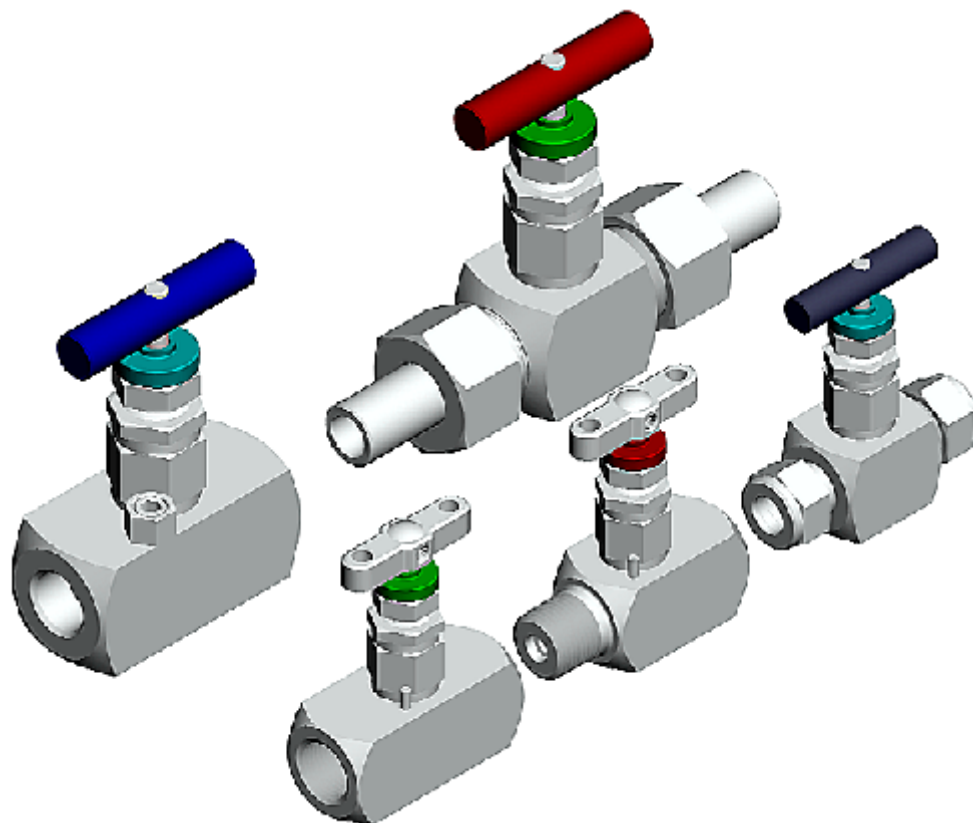


## 螺纹连接分体式截止阀



### JF 截止阀系列

- 开通、节流、断流
- 工作压力 1000Psi (688bar)
- 温度可选范围-53 至 1000° F ( 10 至 537° C )
- 多种端接形式-卡套式、内外螺纹、承插焊和对焊等
- 卡套尺寸 3 至 25MM 毫米、1/8 至 1IN
- 对焊和承插焊尺寸 10 至 34MM 毫米或英制尺寸
- 直管和锥管的内外螺纹尺寸 1/8 至 1.1/2
- 多种材料选择 : 316、Monel-400、 Hastelloy-C-276

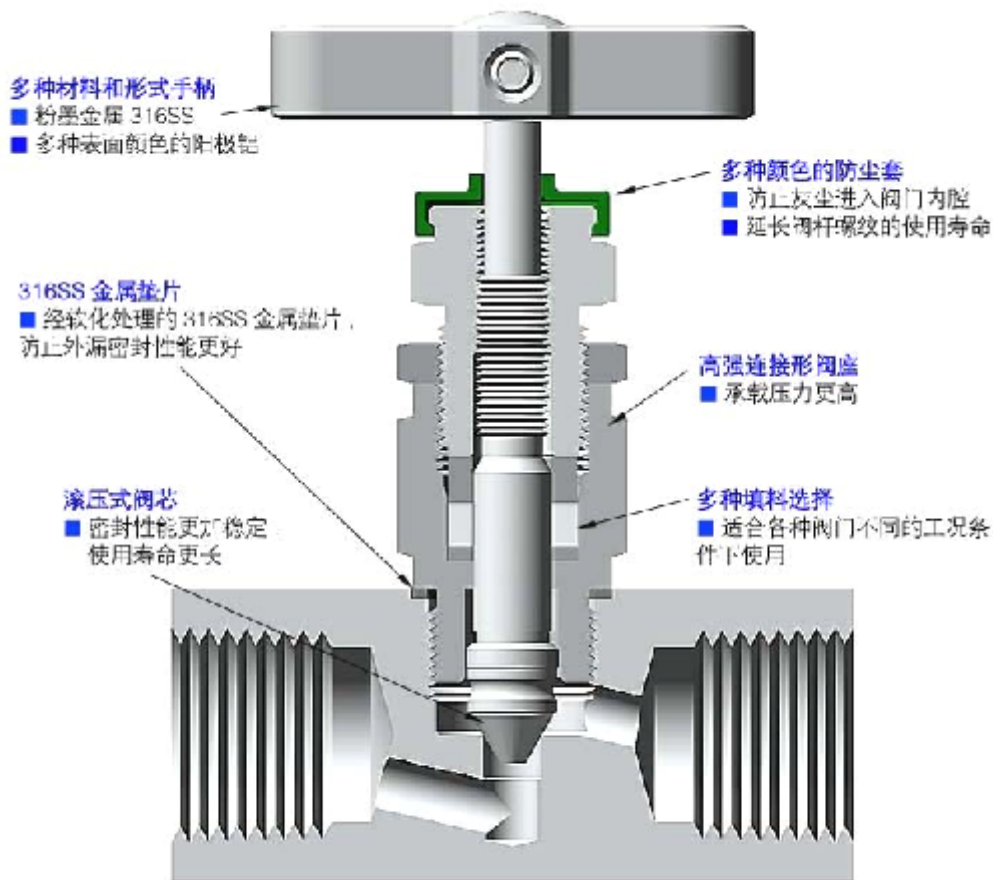
HI-TEK VALVE

海科管阀

电话:86-577-85698070  
传真:86-577-89736007

## JF 系列螺纹连接分体式截止阀-2

### ■ -阀门的剖面结构图及局部说明



### ■ 阀门的测试

每一套 HI-TEK 螺纹连接式截止阀都在工厂用 1000 Psig(69bar)下用氮气进行过测试，阀门最大的允许泄漏率为 0.1 标准 $\text{cm}^3/\text{min}$ 。壳体测试是根据使用检漏液，无可探测出的泄漏要求进行的。

### ■ 手柄颜色代号说明（黑色可省略不写）

手柄颜色	代号
蓝色	-LB
绿色	-GR
橙色	-OD
红色	-RD
黄色	-YW

注：粉墨冶金 316SS 材料只适合口径 5MM 的阀门上使用

### ■ 阀杆的阀尖形式代号（V 型阀杆可省略不写）

球型阀杆	调节形阀杆	V 型阀杆
O	T	P

### ■ 阀体材料代号参照各类阀门的订购信息

### ■ 手柄形式和阀杆的阀尖形式在订购号的说明

手柄颜色订购示例：SS-4JD6MM-**PD**

黑色可省略不写

手柄形式订购示例：SS-4JA6MM-**PD-T**

酚醛塑料圆形手柄可省略不写

阀杆的阀尖订购示例：SS-4JA6MM**T**-**PD-T**

V 型阀杆可省略不写

□ 角型阀在订购号中加 **F**

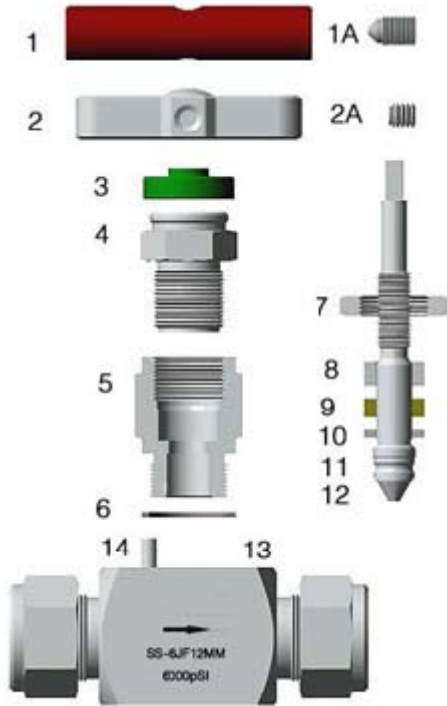
□ 三通阀在订购号中加 **T** 在阀门的使用寿命内可能需要

■ 调节器整填料 在一段时间内未开启过的阀门会有较高

■ 的初始力扭矩

## JF 系列螺纹连接分体式截止阀-3

### ■ 阀门的结构材料



另部件名称	制造材料		
	316SS	合金 400	C-276
1 一字手柄	阳极铝		
2 1A 紧定螺钉	高强合金钢-13.9 级		
3 方型长条手柄	粉墨冶金 316SS		
4 2A 紧定螺钉	高强合金钢-13.9 级		
5 防尘套	塑料		
6 填料压盖	316SS	合金 400	C-276
7 锁紧螺母	316SS	合金 400	C-276
8 填料压套	316SS	合金 400	C-276
9 填料	PTFE / 柔性石墨		
10 填料垫	316SS	合金 400	C-276
11 阀杆	316SS	合金 400	C-276
12 阀芯	316SS	合金 500	C-276
13 阀体	316SS	合金 400	C-276
14 定位销	316SS	316SS	316SS

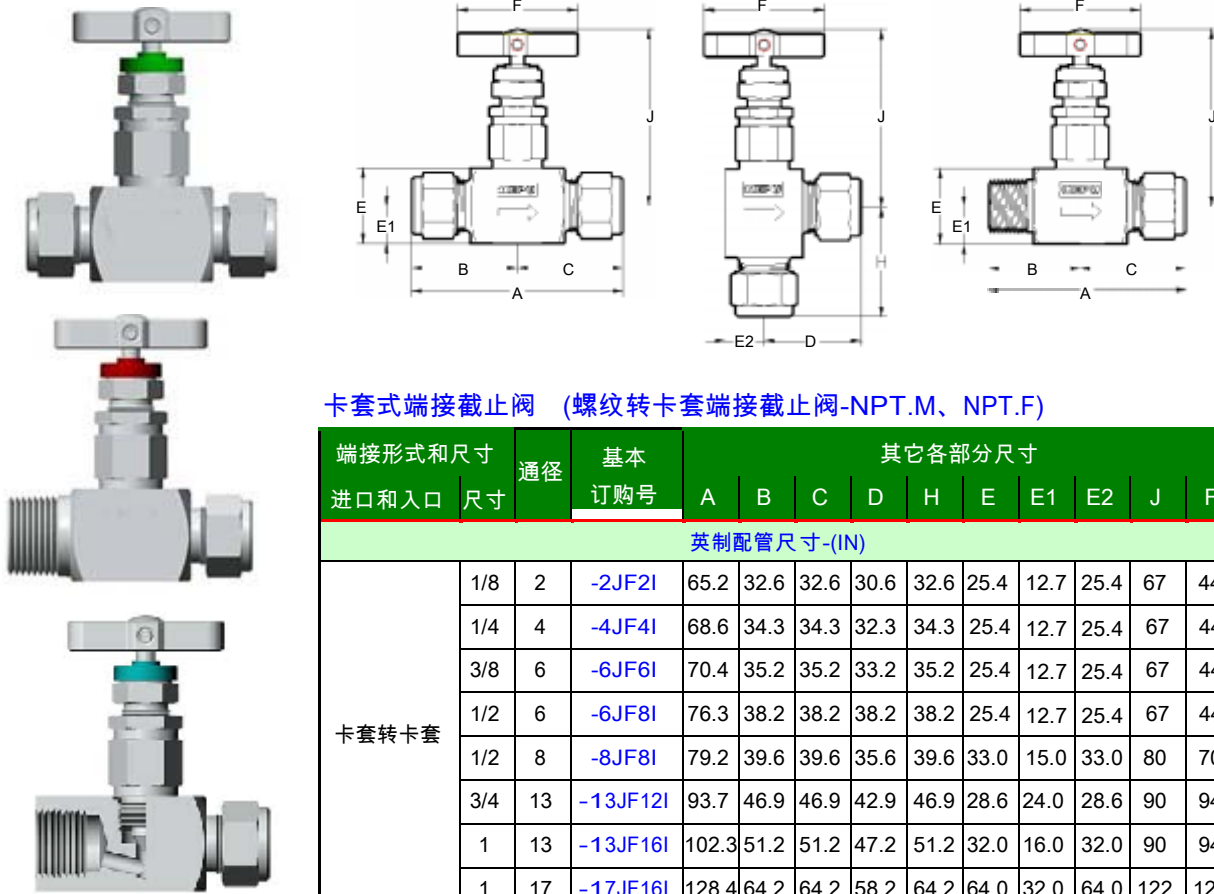
合金材料 20、600 钛都可生产

### ■ 阀门的压力温度等级

材料名称	316SS	合金 400	合金 20	合金 600	合金 C-276	钛	材料名称	316SS
温度 315°C ( 600°F )							工作压力 ≤ ≥ 6000Psi(bar)	
							≥ 10000Psi(bar)	
-65(-53)至 100(37)	6000(413)	5000(344)	5000(344)	6000(413)	6000(413)	3570(245)	-65(-53)至 100(37)	10000(689)
200(93)	5160(355)	4400(303)	4640(319)	5600(385)	6000(413)	3110(214)	200(93)	9290(640)
250(121)	4910(338)	4260(293)	4500(310)	5460(376)	6000(413)	2840(195)	250(121)	8840(609)
300(148)	4660(321)	4120(283)	4360(300)	5320(366)	6000(413)	2570(177)	300(148)	8390(578)
350(176)	4470(307)	4050(279)	4185(288)	5220(359)	5975(411)	2385(164)	350(176)	8045(554)
400(204)	4280(294)	3980(274)	4010(276)	5120(352)	5880(405)	2200(151)	400(204)	7705(530)
450(232)	4130(284)	3970(273)	3955(272)	5030(346)	5710(393)	2055(141)	450(232)	7435(512)
500(260)	3980(274)	3960(272)	3900(268)	4940(340)	5540(381)	1885(129)	500(260)	7165(493)
600(315)	3760(259)	-	3790(261)	4780(329)	5040(347)	1625(111)	600(315)	6770(466)
650(343)	3700(254)	-	3750(258)	4700(323)	4905(337)	-	650(343)	6660(458)
700(371)	3600(248)	-	3710(255)	4640(319)	4730(325)	-	700(371)	6480(446)
750(398)	3520(242)	-	3665(252)	4430(305)	4430(305)	-	750(398)	6335(436)
800(426)	3460(236)	-	3600(248)	4230(291)	4230(291)	-	800(426)	6230(429)
850(454)	3380(232)	-	-	4060(279)	4060(279)	-	850(454)	6085(419)
900(482)	3280(225)	-	-	3745(258)	3745(258)	-	900(482)	5905(406)
950(510)	3220(221)	-	-	2725(187)	3220(221)	-	950(510)	5795(399)

## JF 系列螺纹连接分体式截止阀-4

### ■ 端部连接形式和尺寸



卡套式端接截止阀 (螺纹转卡套端接截止阀-NPT.M、NPT.F)

端接形式和尺寸		口径	基本订购号	其它各部分尺寸									
进口和入口	尺寸			A	B	C	D	H	E	E1	E2	J	F
英制配管尺寸-(IN)													
卡套转卡套	1/8	2	-2JF2I	65.2	32.6	32.6	30.6	32.6	25.4	12.7	25.4	67	44
	1/4	4	-4JF4I	68.6	34.3	34.3	32.3	34.3	25.4	12.7	25.4	67	44
	3/8	6	-6JF6I	70.4	35.2	35.2	33.2	35.2	25.4	12.7	25.4	67	44
	1/2	6	-6JF8I	76.3	38.2	38.2	38.2	38.2	25.4	12.7	25.4	67	44
	1/2	8	-8JF8I	79.2	39.6	39.6	35.6	39.6	33.0	15.0	33.0	80	70
	3/4	13	-13JF12I	93.7	46.9	46.9	42.9	46.9	28.6	24.0	28.6	90	94
	1	13	-13JF16I	102.3	51.2	51.2	47.2	51.2	32.0	16.0	32.0	90	94
	1	17	-17JF16I	128.4	64.2	64.2	58.2	64.2	64.0	32.0	64.0	122	125
NPT.M-卡套	1/4	4	-4JF4M4I	65.2	30.0	35.2	33.2	35.2	25.4	12.7	25.4	67	44
	3/8	6	-6JF6M6I	65.2	30.0	35.2	33.2	35.2	25.4	12.7	25.4	67	44
	1/2	6	-6JF8M8I	69.2	34.0	35.2	33.2	35.2	25.4	12.7	25.4	67	44
NPT.F-卡套	1/4	6	-4JF4F4I	62.7	27.5	35.2	33.2	35.2	25.4	12.7	25.4	67	44
	3/8	6	-6JF6F6I	62.7	27.5	35.2	33.2	35.2	25.4	12.7	25.4	67	44
	1/2	6	-6JF8F8I	67.7	32.5	35.2	33.2	35.2	25.4	12.7	25.4	67	44
毫米配管尺寸-(MM)													
卡套转卡套	6	4	-4JF6MM	68.6	34.3	34.3	32.3	34.3	25.4	12.7	25.4	67	44
	8	6	-6JF8MM	70.4	35.2	35.2	33.2	35.2	25.4	12.7	25.4	67	44
	10	6	-6JF10MM	76.3	38.2	38.2	38.2	38.2	25.4	12.7	25.4	67	44
	12	6	-6JF12MM	76.3	38.2	38.2	38.2	38.2	25.4	12.7	25.4	67	44
	14	6	-6JF14MM	76.3	38.2	38.2	38.2	38.2	25.4	12.7	25.4	67	44
	14	8	-8JF14MM	79.2	39.6	39.6	35.6	39.6	33.0	15.0	33.0	80	70
	18	8	-8JF18MM	79.2	39.6	39.6	35.6	39.6	33.0	15.0	33.0	80	70
	18	13	-13JF18MM	93.7	46.9	46.9	42.9	46.9	28.6	24.0	28.6	90	94
	22	13	-13JF22MM	93.7	46.9	46.9	42.9	46.9	28.6	24.0	28.6	90	94
	25	17	-17JF25MM	128.4	64.2	64.2	58.2	64.2	64.0	32.0	64.0	122	125
NPT.M-卡套	1/4-6	4	-4JF4M6MM	65.2	30.0	35.2	33.2	35.2	25.4	12.7	25.4	67	44
	1/2-14	6	-6JF8M14MM	69.2	34.0	35.2	33.2	35.2	25.4	12.7	25.4	67	44
NPT.M-卡套	1/2-14	6	-6JF8F14MM	67.7	32.5	35.2	33.2	35.2	25.4	12.7	25.4	67	44

### ■ 订购说明 直角截止阀

在基本号后面加 F 例：-

4JF6MMF

三通截止阀在基本号后面加 T

例：-4JF6MMT

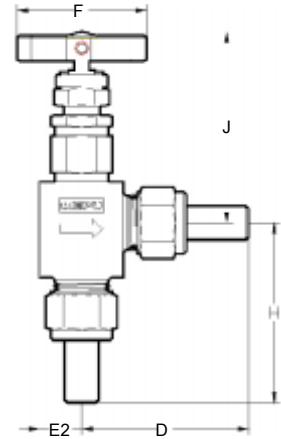
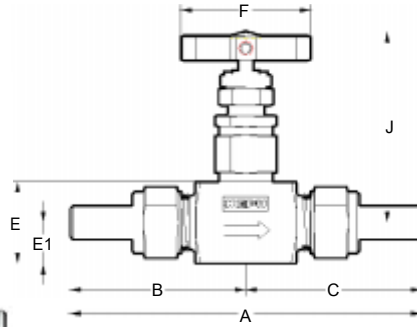
### ■ 注明

图片上所示方型长条手柄为 6 毫米以下口径所配, 口径 8MM 以上阀门为一字手柄, 材料为 304SS 或阳极铝。

HI-TEK

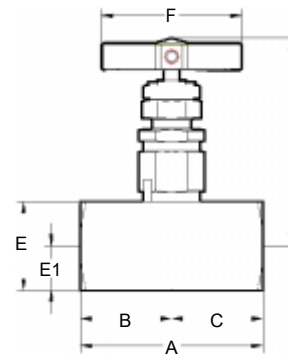
## JF 系列螺纹连接分体式截止阀-5

### ■ 端部连接形式和尺寸



### 对焊式端接截止阀

端接形式和尺寸		口径 MM	基本 订购号	其它各部分尺寸-(MM)									
进口和入口	尺寸			A	B	C	D	H	E	E1	E2	J	F
对焊转对焊	10	6	-6JF10TMM	112	56	56	53	56	28.6	14.3	14.3	67	44
	12	6	-6JF12TMM	118	59	59	56	59	28.6	14.3	14.3	67	44
	14	6	-6JF14TM,M	126	63	63	60	63	28.6	14.3	14.3	67	44
	14	8	-8JF14TMM	134	67	67	62	67	33.0	16.5	16.5	67	44
	18	10	-8JF18TMM	142	71	71	66	71	38.0	19.0	19.0	80	70
	22	13	-13JF22TMM	154	77	77	74	77	48.0	24.0	24.0	90	94
	25	13	-13JF25TMM	160	80	80	74	80	48.0	24.0	24.0	90	94
25	17	-17JF25TMM	184	92	92	82	92	64.0	32.0	32.0	122	125	

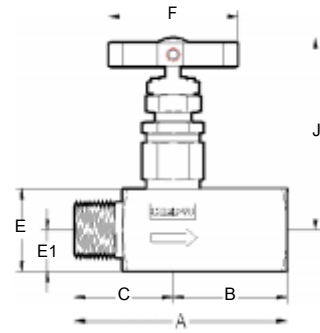
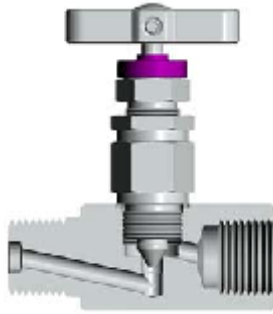


### 内螺纹端接截止阀 (NPT,F)

端接形式和尺寸		口径 MM	基本订购号	其它各部分尺寸-(MM)						
进口和入口	尺寸			A	B	C	E	E1	J	F
内螺纹 NPT	1/4	6	-6JF4F	55	27.5	27.5	28.6	14.3	67	44
	3/8	6	-6JF6F	55	27.5	27.5	28.6	14.3	67	44
	1/2	6	-6JF8F	65	32.5	32.5	28.6	14.3	67	44
	1/2	8	-8JF8F	65	32.5	32.5	33.0	16.5	67	44
	3/4	13	-13JF12F	80	40.0	40.0	48.0	24.0	90	94
	1	17	-17JF16F	100	50.0	50.0	64.0	32.0	122	125

## JF 系列螺纹连接分体式截止阀-6

### ■ 端部连接形式和尺寸



### 内螺纹端接截止阀 (NPT.F)

端接形式和尺寸		通径	基本订购号	其它各部分尺寸-(MM)						
进口和入口	尺寸			A	B	C	E	E1	J	F
内螺纹 NPT	1/4	6		55	27.5	27.5	28.6	14.3	67	44
	3/8	6		55	27.5	27.5	28.6	14.3	67	44
	1/2	6		65	32.5	32.5	28.6	14.3	67	44
	1/2	8		65	32.5	32.5	33.0	16.5	67	44
	3/4	13		80	40.0	40.0	48.0	24.0	90	94
	1	17		100	50.0	50.0	64.0	32.0	122	125